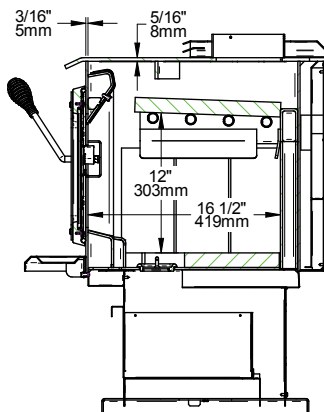
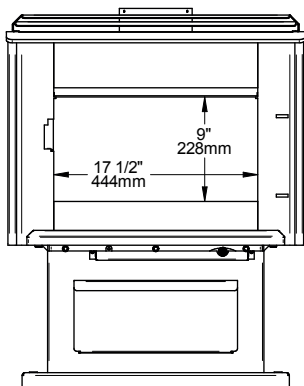
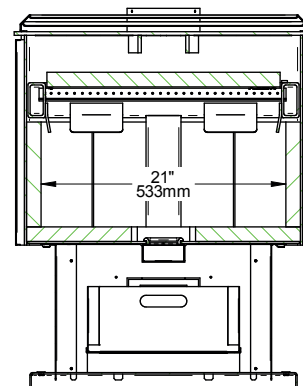


VOLUME NOMINAL DE
LA CHAMBRE À COMBUSTION:
4158 po³ (2.40625 pi³)
0.0676 m³

Surface vitrée: 143.612 po²



SECTION A-A



SECTION B-B